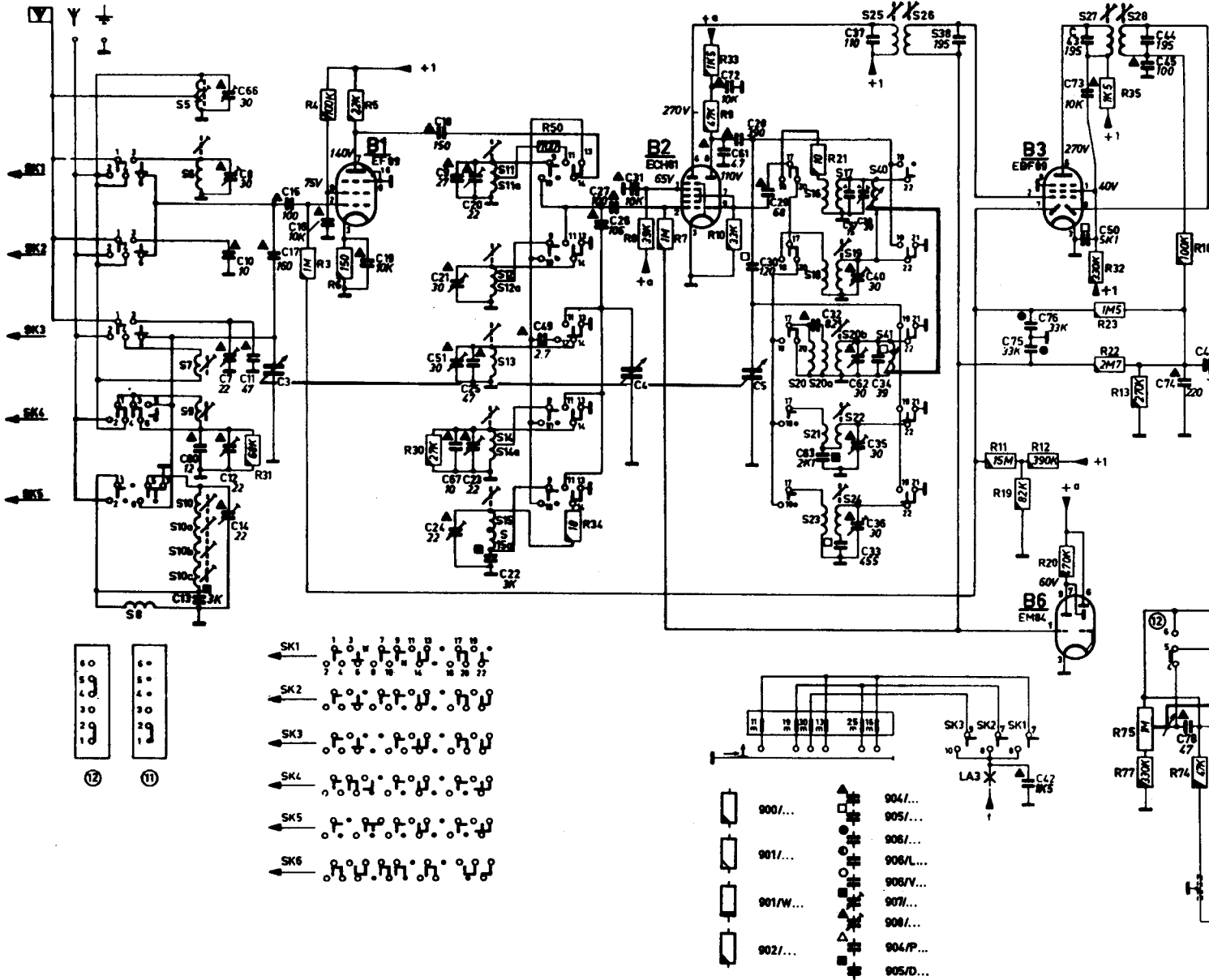
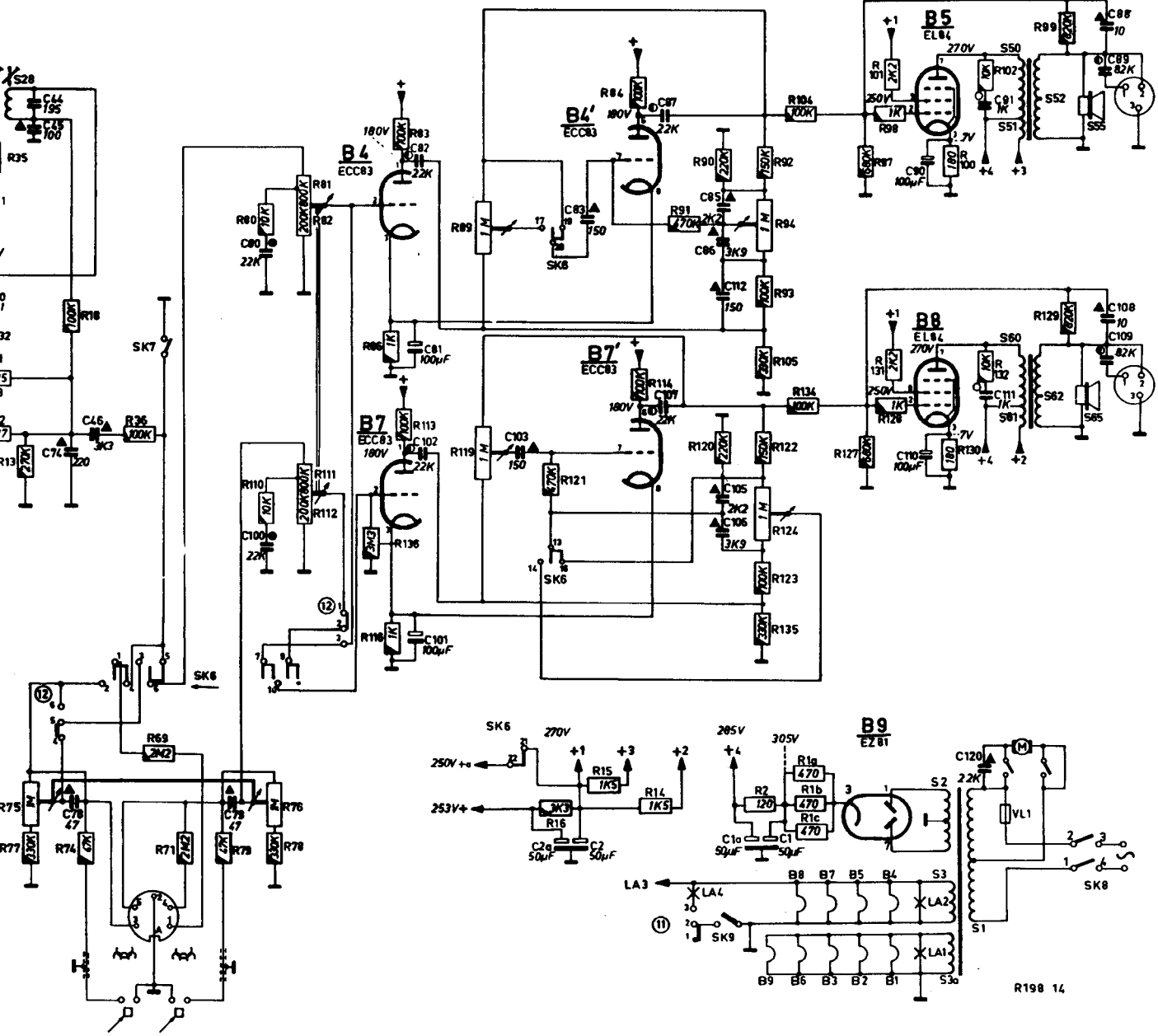
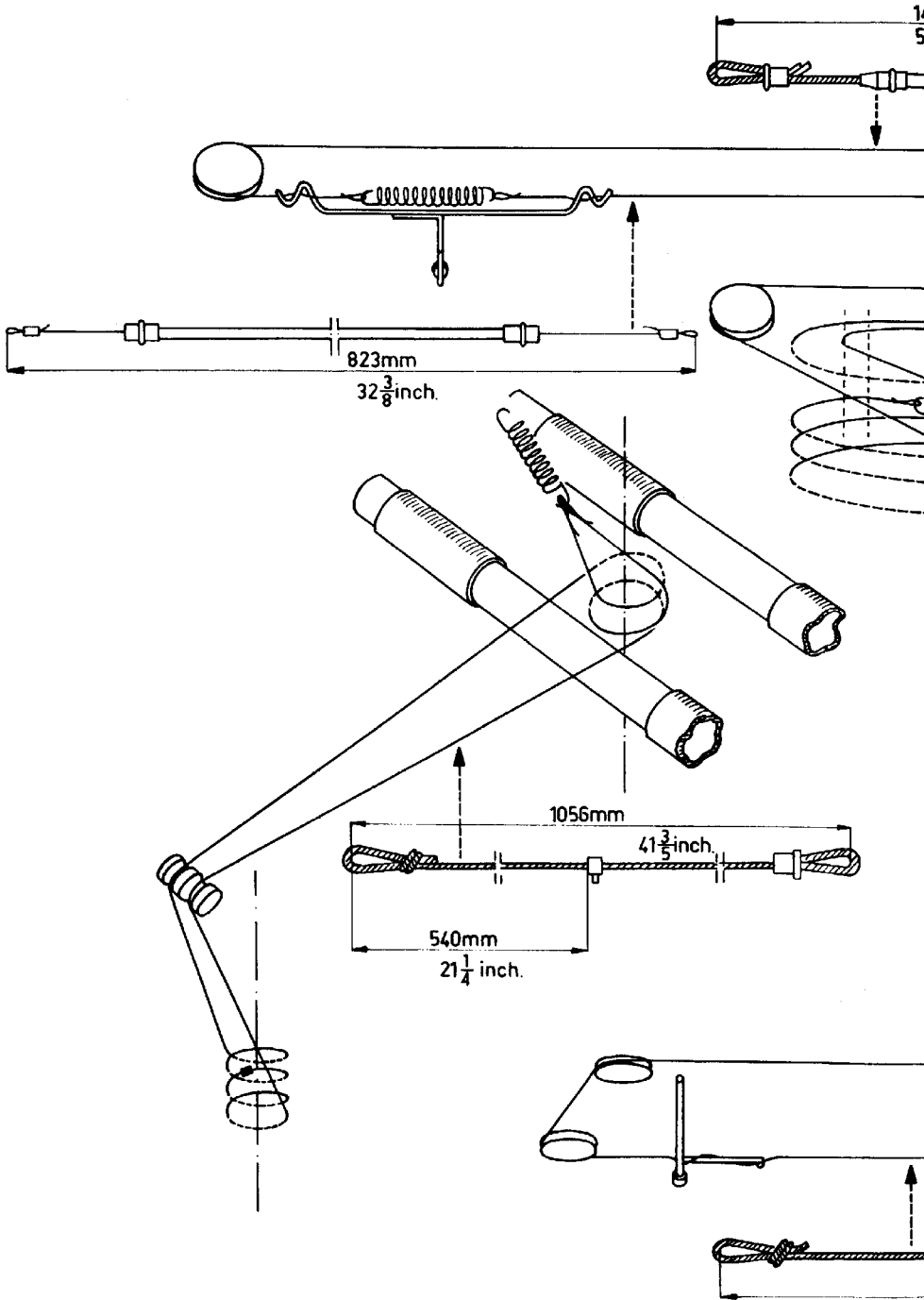


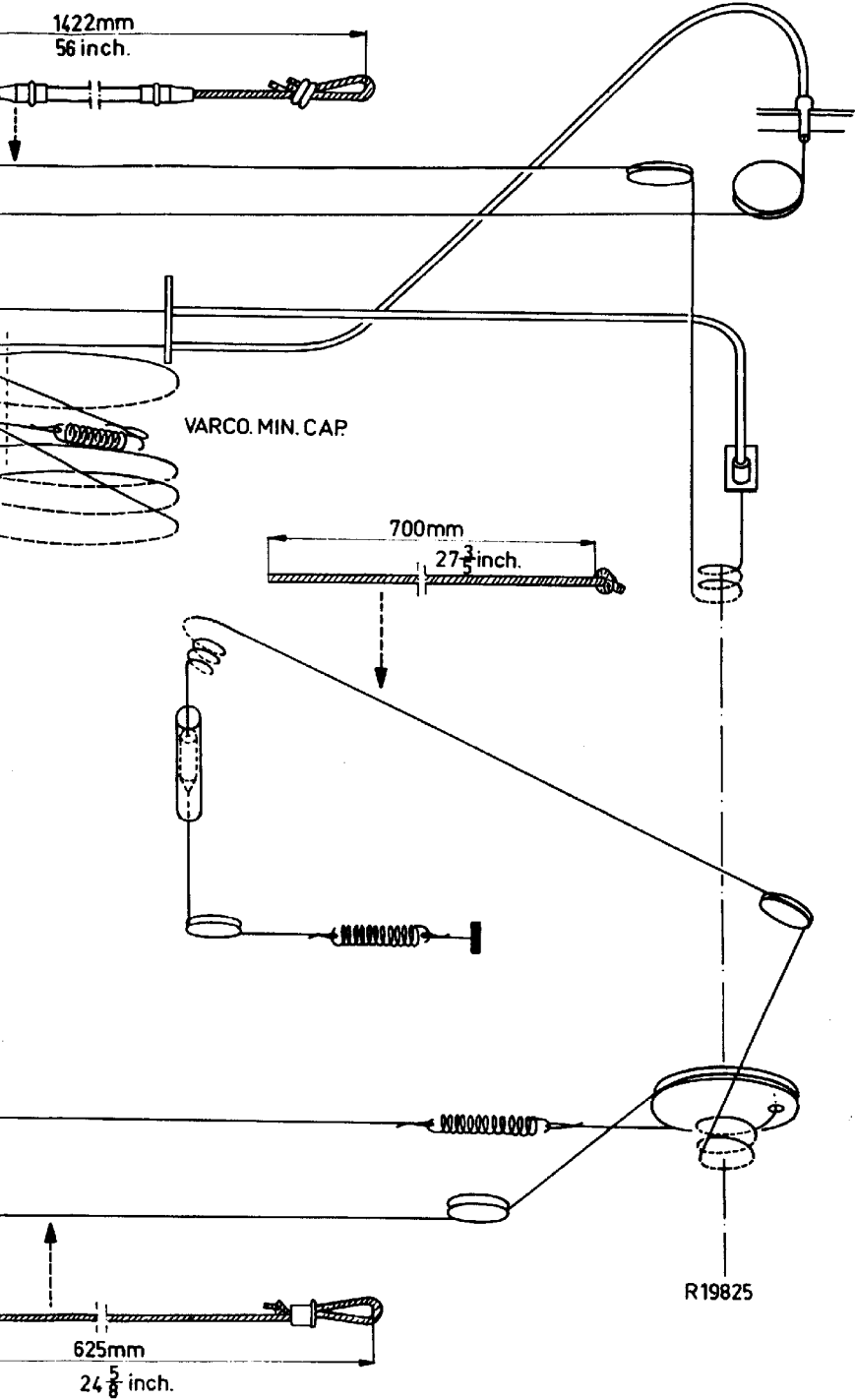
S	8.	6,2	0	5														11,7	a	12	12	13	14	15	15	15	20	21	23	16	17	18	20	22	24	25	25	27	28																	
C	86	60	13	10	7	12	14	11	17	3	15	16	19	18	8	21	51	67	24	20	25	23	22	40	26	27	31	4	72	67	28	30	5	29	32	63	33	39	40	62	35	36	34	37	38	75	76	42	43	50	73	44	45	74	46	78
R	31										3	4	6	5	30	34					50	0	7	33					9	0	21					11					19	12	20	82	23	22	35			13	10					
R																																																								



44, 45, 74, 48, 78, 79, 80, 100	82, 81, 102, 101	103	2a, 2.	87, 107, 85, 86, 112, 105, 106, 1a, 1.	90, 110, 91, 111, 120, 88, 88, 109, 108.
35, 13, 10	38, 69, 80, 107, 81, 82, 111, 112	83	89	14, 91, 90, 92, 94, 93, 105, 104, 97, 101, 98.	100, 102, 99.
75, 77, 74	71, 79, 78	86, 136, 116	119	16, 15, 114, 84.	120, 122, 2, 124, 123, 135, 134, 137, 131, 128, 130, 132, 129.







Grill (loudspeaker)	Rooster (l.s.)	Gitter (Lautspr.)	Grille (haut-parleur)	P5 350 55/423/KM	Rejilla (altavos)
Bottom plate	Bodemplaat	Bodenplatte	Plaque du fond	A3 244 37	Placa de fondo
Rear cover	Achterwand	Rückwand	Panneau arrière	A3 059 43	Panel posterior
Contact plate (6p)	Stekerbuisplaat (6p)	Steckerbuisenplatte (6p)	Plaque à douille (6p)	A3 764 53	Placa con herradura (6p)
Contact plug (6p)	Stekerpunplaat (6p)	Steckerplatte (6p)	Plaque à broches (6p)	A3 764 54	Placa con clavijas (6p)
Contact plate (4p)	Stekerbuisplaat (4p)	Steckerbuisenplatte (4p)	Plaque à douille (4p)	A3 406 21	Placa con herradura (4p)
Contact plug (4p)	Stekerpunplaat (4p)	Steckerplatte (4p)	Plaque à broches (4p)	A3 393 69	Placa con clavijas (4p)
Ornamental window, stereo	Siervenster, stereo	Fenster, stereo	Fenêtre, stereo	A3 830 14	Ventanilla estereo
Ornamental window, balance	Siervenster, balans	Fenster, balance	Fenêtre, balance	A3 830 35	Ventanilla, balanceo
Plug closing of cover	Dop, sluiting deksel	SGßpel, Deckelverschluss	Bouchon fermeture du couvercle	P5 341 43/723/KE	Tapón cierre de tapa
Cap under leg	Dop, onder poot	Stößel unter Fuss	Bouchon sous pied	P5 280 89/723/KE	Tapón bajo pata
Mains switch, SK8	Metschakelaar, SK8	Netzschalter, SK8	Interr. de réseau, SK8	A3 182 78	Interr. de red, SK8
Cap protecting SK8	Kap bescherming SK8	Schutzkappe SK8	Capot proteger SK8	P5 280 25/08	Caperusa protector SK8
Switch, SK7	Schakelaar, SK7	Schalter, SK7	Interrupteur, SK7	A3 182 79	Interruptor, SK7
Switch, SK9	Schakelaar, SK9	Schalter, SK9	Interrupteur, SK9	A3 187 62	Interruptor, SK9
Push button (3-9)	Druktoets (3-9)	Drucktaste (3-9)	Touche (3-9)	P5 420 10/931/FC	Pulsador (3-9)
Push button (14)	Druktoets (14)	Drucktaste (14)	Touche (14)	A3 291 03	Pulsador (14)
Push button (15)	Druktoets (15)	Drucktaste (15)	Touche (15)	A3 291 04	Pulsador (15)
Knob (12+13)	Knop (12+13)	Knopf (12+13)	Bouton (12+13)	P4 077 65/417/VW	Botón (12+13)
Knob (1+10)	Knop (1+10)	Knopf (1+10)	Bouton (1+10)	972/13	Botón (1+10)
Knob (2)	Knop (2)	Knopf (2)	Bouton (2)	A3 783 84	Botón (2)
Knob (11)	Knop (11)	Knopf (11)	Bouton (11)	972/15	Botón (11)
Knob (16)	Knop (16)	Knopf (16)	Bouton (16)	A3 056 03	Botón (16)
Leaf spring in knob (2+11)	Bladveer in knop (2+11)	Blattfeder in Knopf (2+11)	Ressort à lame dans bouton (2+11)	A3 650 18	Ressort de lámina en botón (2+11)
Leaf spring in knob (1+10)	Bladveer in knop (1+10)	Blattfeder in Knopf (1+10)	Ressort à lame dans bouton (1+10)	994/04 (10)	Ressort de lámina en botón (1+10)
Drum, var. capacitor	Trommel, var. cond.	Drehkottrommel	Tambour, cond. var.	A3 417 52	Tambor, cond. var.
Plate behind dial	Plaat achter schaal	Platte hinter Skala	Plaque derrière le cadran	A3 778 57	Placa detrás del cuadrante
Female plug (speaker)	Contrastecker (l.s.)	Kontrastecker (Lautspr.)	Fiche femelle (haut-parleur)	A3 410 65	Enchufe hembra (altavoz)
Plug (speaker)	Steker (l.s.)	Stecker (Lautsprecher)	Fiche (haut-parleur)	978/3x7	Enchufe macho (altavoz)
Female plug (taperecorder)	Contrastecker (magnetofoon)	Kontrastecker (Tonbandg.)	Fiche femelle (enregistreur)	A3 788 88	Enchufe hembra (magnetofono)
Plug (taperecorder)	Steker (magnetofoon)	Stecker (Tonbandgerät)	Fiche (enregistreur)	WT 888 38	Enchufe macho (magnetofono)
Plate, fixing A3 788 88	Plaat, bevestiging A3 788 88	Platte, Befestigung A3 788 88	Plaque, fix. A3 788 88	A3 542 94	Platina, fij. A3 788 88
Core, vernier tuning SW	Kern, KF fijnregeling	Kern, KF-Feinregelung	Noyau, réglage précision OC	A3 676 35	Núcleo, ajuste fino de OC
Voltage adaptor	Spanningsomschakelaar	Spannungsumschalter	Carr. de tension	A3 228 85	Cambiador de tensiones
Contact strip, SK1-6	Contact strip, SK1-6	Kontaktstreifen, SK1-6	Bande de contact, SK1-6	A3 664 27	Faja de contacto, SK1-6
Contact slide, SK11-12	Contactenschuif, SK11-12	Kontaktschiebe, SK11-12	Tiroir, SK11-12	971/124	Placa deslizante, SK11-12
Slide contact, SK11-12	Schuifcontact, SK11-12	Kontaktbrücke, SK11-12	Contact pour tiroir, SK11-12	971/77	Contacto deslizante, SK11-12
Contact strip, SK11-12	Contactenstrip, SK11-12	Kontaktstreifen, SK11-12	Bande de contact, SK11-12	971/120	Faja de contacto, SK11-12
Contact lip, SK11-12	Contactlip, SK11-12	Kontaktzung, SK11-12	Contact pour plaquette, SK11-12	971/79	Contacto fiijo, SK11-12
Dial, oversea	Schaal, overzee	Skala, Uebersee	Cadran, outre mer	A3 969 16	Cuadrante, ultramar
Dial, S	Schaal, Z	Skala, S	Cadran, S	A3 969 17	Cuadrante, S

C1	AC 5408/50+50	R1c	E 001AK/A470E	Intermediate circuit coil S.W.2b	S27	I.F. band-pass filter coil
C1a		R2	S12 S12a	Tussenkringspoel K.G.2b	S28	M.F.-bandfilterspoel
C2	.AC 5408/50+50	R8	B8 305 08B/39K	Zwischenkreisspule K.W.2b	C43	Z.F.-Bandfilterspule
C2a				Bob. de circuit interm.O.C.2b	C44	Transformateur M.F.
C81	909/W100	R14	E 001AK/A1K5	Bob. de circuito interm.O.C.2b		Transformador de F.I.
C90	909/W100	R15	E 001AK/A1K5	Interm. circuit coil S.W.2c		S.W. fine regulation coil
0101	909/W100	R35	E 001AD/A1K9	Tussenkringspoel K.G.2c	S40	K.W.-fijnregelspoel
C110	909/W100	R100	E 001 AC/A180E	Zwischenkreisspule K.W.2c	S41	K.W.-Feinregelspule
R1a	E 001AK/A470E	R101	E 001AG/A2K2	Bob. de circuit interm.O.C.2c		Bob.à réglage de précision O.C.
R1b	E 001AK/A470E	R130	E 001AG/A180E	Bob. de circuito interm. O.C.2c		Bob.de ajuste fino de O.C.
				Interm. circuit coil S.W.3		Loudspeakertransformer
				Tussenkringspoel K.G.3	S50	Lautsprechertransformator
				Zwischenkreisspule K.W.3	S51	Lautsprechertransformator
				Bob. de circuit interm. O.C.3		Transf. de haut-parleur
				Bob. de circuito interm. O.C.3		Transf. de altavoz

925/452-2

A3 803 27

A3 154 41

C110	909/W100	R100	E 001 AG/A180E	S14 S14a	924/20	Interm. circuit coil S.W.3 Tussenkringspoel K.G.3 Zwischenkreisspule K.W.3 Bob. de circuit interm. O.C.3 Bob. de circuito interm. O.C.3	S50 S51 S52	A3 154 41	Loudspeakertransformer Luidsprekertransformator Lautsprechertransformator Transf. de haut-parleur Transf. de altavoz
S1	A3 143 36	R101	E 001AG/A2K2	S15 S15a	A3 125 48	Interm. circuit coil M.W. Tussenkringspoel M.G. Zwischenkreisspule M.W. Bob. de circuit interm. P.O. Bob. de circuito interm. O.M.	S60 S61 S62	A3 154 41	Loudspeakertransformer Luidspreker-transformator Lautsprechertransformator Transf. de haut-parleur Transf. de altavoz
S2		R130	E 001AG/A180E	S16 S17	A3 119 77	Oscillator coil S.W.2a Oscillatorspoel K.G.2a Oszillatorspule K.W.2a Bob. d'oscillateur O.C.2a Bob. de oscilador O.C.2a	C3 C4 C5	49 001 97	Tuning capacitor Afstemkondensator Abstimmkondensator Condensateur d'accord Condensador de sintonia
S3		R131	E 001AG/A2K2	S18 S19	A3 119 51	Oscillator coil S.W.2b Oscillatorspoel K.G.2b Oszillatorspule K.W.2b Bob. d'oscillateur O.C.2b Bob. de oscilador O.C.2b	R75 R76	E 091 Zz/12	Balance control Balansregelaar Balanceregler Contrôle de balance Control de balanceo
S2a				S20	A3 118 45	Booster coil Boosterspoel Zusatzspule Bob. excitatrice Bob. elevadora	R81 R82 R111 R112	E 091 AG/00B17	Volume control Volumeregelaar Lautstärkereglér Contrôle de volume Control de volumen
Z1				S20a S20b	923/32-60	Oscillator coil S.W.2c Oscillatorspoel K.G.2c Oszillatorspule K.W.2c Bob. d'oscillateur O.C.2c Bob. de oscilador O.C.2c	R89 R119	E 091 AG/00B15	Treble control Hoge toneregelaar Höhenregler Contrôle des aigus Control de altas
S5	A3 119 41.1			S21 S22	923/60-187	Oscillator coil S.W.3 Oscillatorspoel K.G.3 Oszillatorspule K.W.3 Bob. d'oscillateur O.C.3 Bob. de oscilador O.C.3	R94 R124	E 091 AG/00B15	Bass control Lage toneregelaar Bassregler Contrôle des graves Control de bajas
S6	924/0,85			S23 S24	923U/185-590	Oscillator coil M.W. Oscillatorspoel M.G. Oszillatorspule M.W. Bob. d'oscillateur P.O. Bob. Oscilador O.M.			PvB/KP
S7	921/10-17			S25 S26 C37 C38	925/452	I.F. band-pass filter coil M.F.-bandfilterspoel Z.F.-Bandfilterspule Transformateur M.F. Transformador de F.I.			
S8	A3 110 18								
S9	924/20								
S10									
S10a									
S10b									
S10c									
S11									
S11a	A3 119 53.1								

To order parts which do not occur in this list, consult the catalogue for Service Spare Parts.

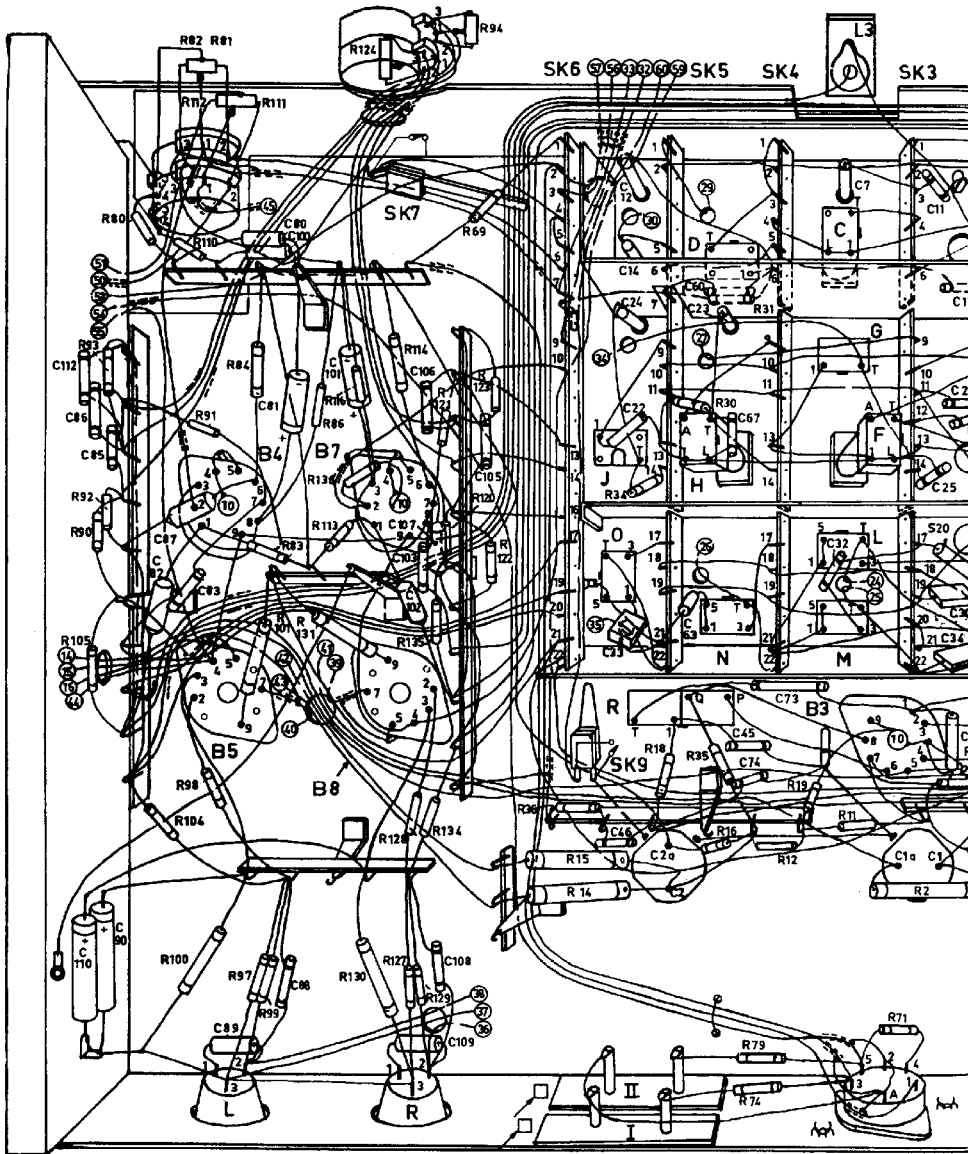
Voor het bestellen van onderdelen welke niet in deze lijst voorkomen raadplege men de catalogus voor Service Standard Onderdelen.

Zur Bestellung nicht in dieser Liste genannter Einzelteile siehe den Katalog für Service Standard Ersatzteile.

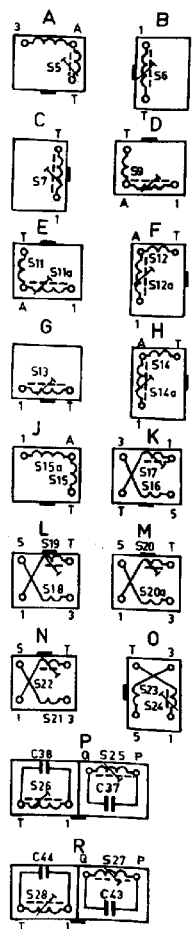
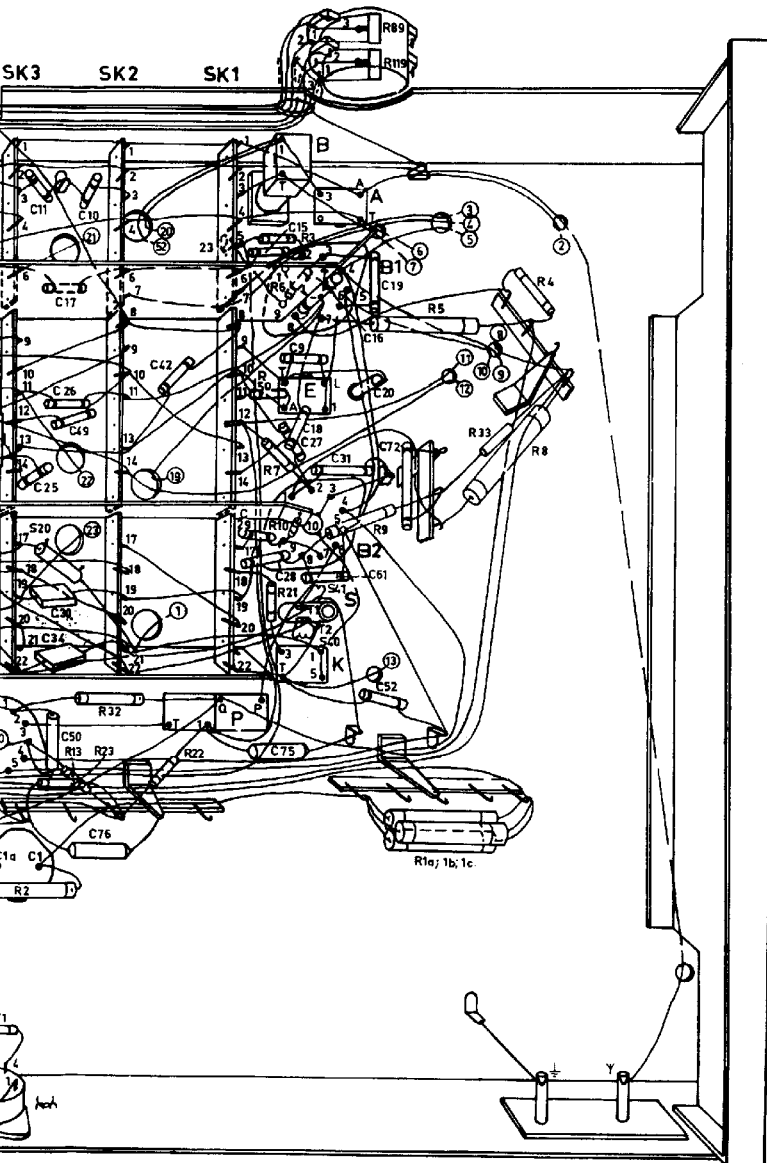
Pour la commande des pièces ne figurant pas dans cette liste, veuillez consulter le catalogue pour pièces de Rechange Standard.

Para pedir piezas que no figuran en esta lista, consulte el catálogo para piezas de Recambio Standard.

S											O. J.	R. D. N.	M. L. C. F.	20
C	112, 86, 85	83, 89, 100, 88	109, 108, 106, 105			46, 14, 12, 20, 63, 60, 45	73	7	25, 1, 17					
C	110, 90	82, 87, 80, 81	101, 102, 107, 103			22, 24, 33, 2	23, 67, 74	32	1a, 11, 50, 3					
R	90, 93, 80	104, 110, 91, 112, 111, 84, 83	86, 113, 116, 124, 121, 128, 134, 72, 194, 69, 123, 36, 15			34, 18	30, 16, 31, 79, 12, 19	11, 71	2					
R	92, 105, 12	98, 100, 99, 101, 97	131, 136, 130, 127, 129, 120, 122			14, 36	35, 74							



20.	P.	B. E. K40.61. A.
25. 1. 17. 34. 49. 76.		29. 15. 27. 9. 61. 20. 52.
1a. 11. 50. 30. 26. 10.	42.	28. 75. 18. 16. 31. 19. 72.
1. 2. 23. 13. 32. 22.		50. 3. 6. 9. 00. 5. 4.
		21. 710. 119. 1a 1b 1c. 33. 8.



R198 24

R198 23

